

两相混合步进电机

28D 系列

□28mm **NEW**



1.8°

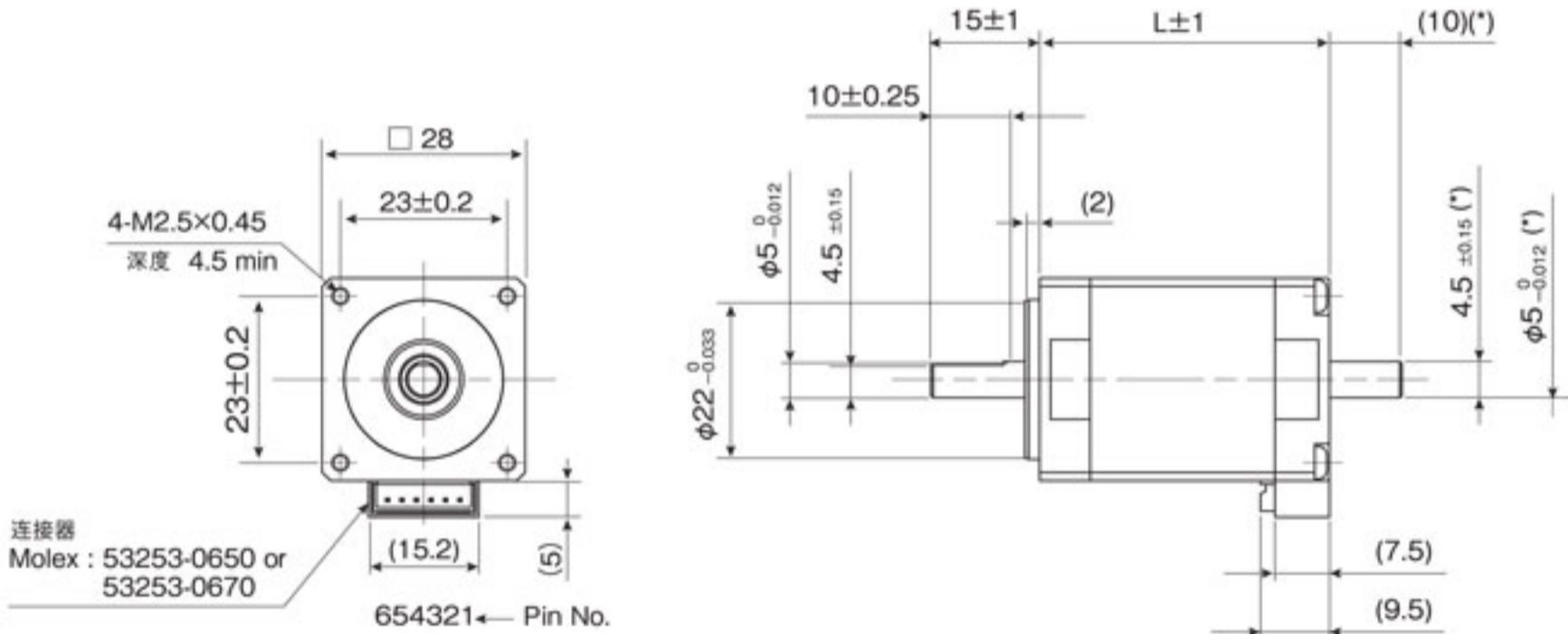
双极

参数

型号	步距角	电压	电流	电阻	电感	保持转矩	转动惯量	引线数	重量	机身长 (L)
	Deg.	V	A/φ	Ω/φ	mH/φ	mN·m	g·cm ²	Pin	kg	mm
STP-28D100X	1.8	1.95	1.3	1.50	1.25	78.5	8	4	0.110	32
STP-28D200X	1.8	2.21	1.3	1.70	1.20	105.0	12	4	0.145	40
STP-28D300X	1.8	2.93	1.3	2.25	1.70	156.0	17	4	0.195	51.5

末尾数字 3: 双出轴 4: 单出轴

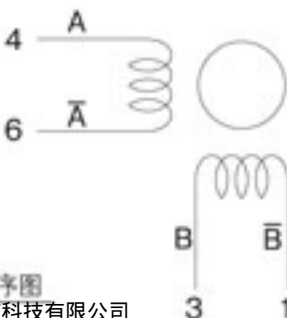
外形尺寸 (例)



(*) 尺寸适用于双出轴类型

配套连接器

外壳	Molex : 51065-0600
接触处	Molex : 50212-8000 or 50212-8100



线序图