

36C 系列 φ36mm



力矩范围

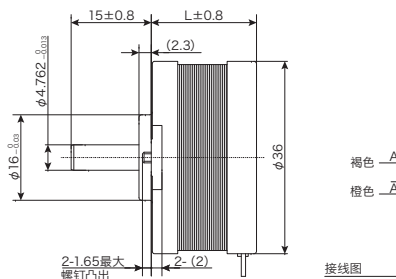
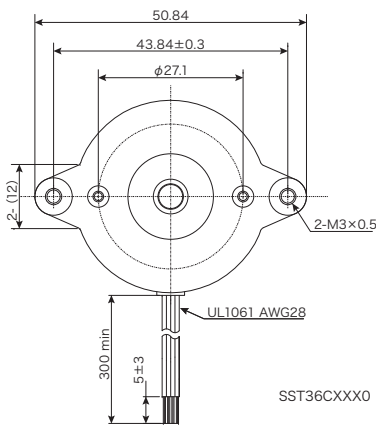
步进角	尺寸	线圈	型号	力矩 (mN-m)	*频率 1,000pps	0	50	100	200	300	400	600	800	1000	1500	2000
0.9°	φ36mm	NEMA16	双极	36C0												
				36C1												

0.9° 双极

规格

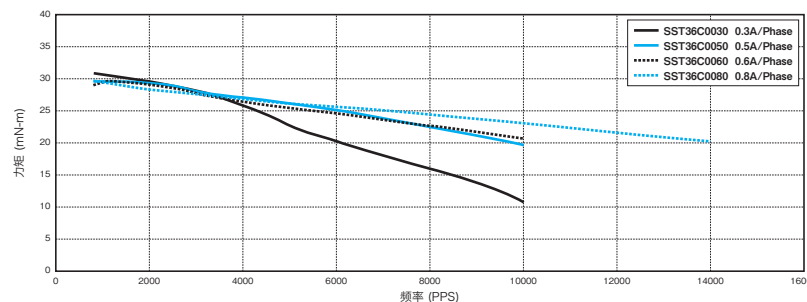
型号	步进角 deg.	电压 V	电流 A/φ	电阻 Ω/φ	电感 mH/φ	保持力矩 mN-m	转动惯量 g-cm ²	引线数 Lead	重量 g	机身长 mm
SST36C0030	0.9	5.0	0.3	16.80	8.50	41.2	7.3	4	50	12.35
SST36C0050	0.9	3.2	0.5	6.40	3.16	41.2	7.3	4	50	12.35
SST36C0060	0.9	2.6	0.6	4.30	2.23	41.2	7.3	4	50	12.35
SST36C0080	0.9	2.0	0.8	2.53	1.24	41.2	7.3	4	50	12.35
SST36C1030	0.9	8.2	0.3	27.20	20.70	100	19.6	4	90	19.7
SST36C1050	0.9	5.2	0.5	11.50	9.00	100	19.6	4	90	19.7
SST36C1060	0.9	4.1	0.6	6.90	5.35	100	19.6	4	90	19.7
SST36C1080	0.9	3.3	0.8	4.10	3.16	100	19.6	4	90	19.7

大小 (例子)



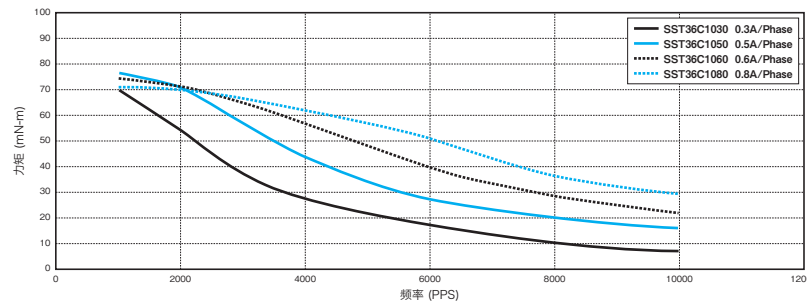
脱出力矩曲线

SST36C0XXX



驱动器: 斩波器
供应电压: DC24V
励磁模式 = 2 相
装配橡胶减震器

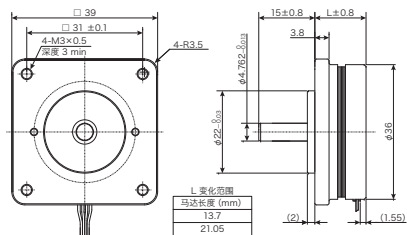
SST36C1XXX



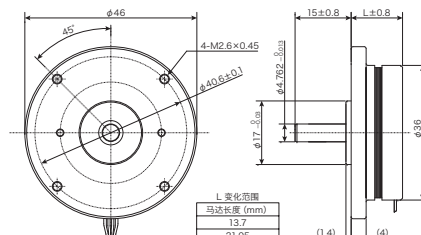
驱动器: 斩波器
供应电压: DC24V
励磁模式 = 2 相
装配橡胶减震器

安装的变动范围

方型



圆型



i 从轴加工到卷线等各方面的设计, 我们都可以根据客户的要求提供最佳的设计方案, 请把您的要求联络到我们的销售处或者我们的代理商。

! 马达在运转时, 马达表面的温度不要超过100摄氏度。