

56C 系列

□56mm



力矩范围

步进角	尺寸	线圈	型号	力矩 (mN-m)	*频率 1,000pps
0.9°	□56mm	NEMA23	单极	56C1	0 50 100 200 300 400 600 800 1000 1500 2000
				56C3	
				56C5	

0.9°

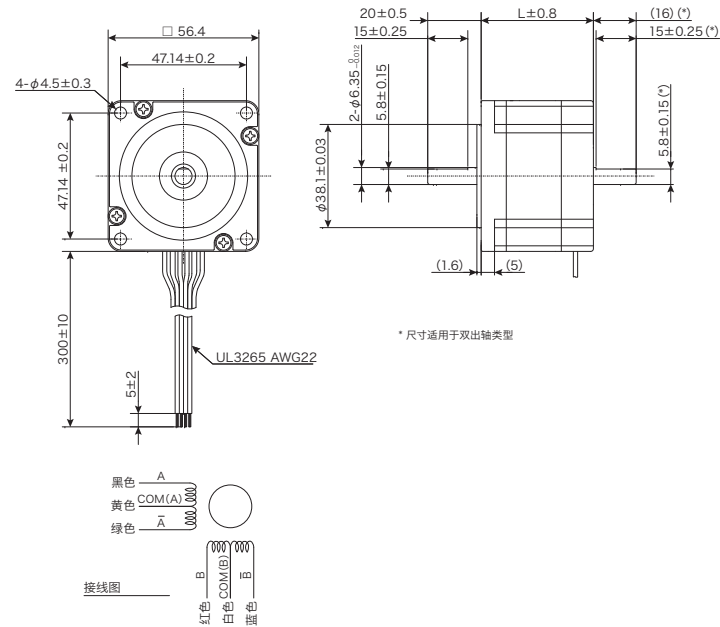
单极

规格

型号	步进角 deg.	电压 V	电流 A/φ	电阻 Ω/φ	电感 mH/φ	保持力矩 mN-m	转动惯量 g-cm ²	引线数 Lead	重量 kg	机身長 mm
SST56C110X	0.9	5.3	1.0	5.3	7.0	460	120	6	0.45	39.4
SST56C320X	0.9	3.2	2.0	1.6	3.5	1029	245	6	0.71	54.5
SST56C530X	0.9	3.3	3.0	1.1	2.5	1569	470	6	1.10	76

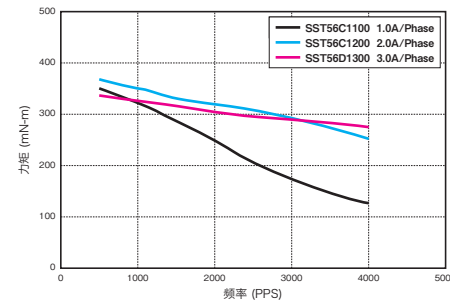
← 末尾数字 0 : 单出轴 1 : 双出轴

大小 (例子)



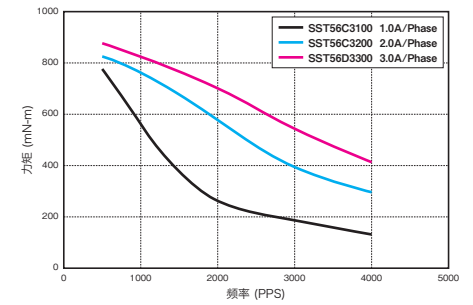
脱出力矩曲线

SST56C1XXX



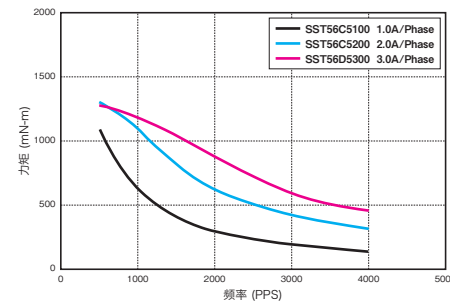
驱动器: 斩波器
供应电压: DC24V
励磁模式 = 2 相
装配橡胶减震器

SST56C3XXX



驱动器: 斩波器
供应电压: DC24V
励磁模式 = 2 相
装配橡胶减震器

SST56C5XXX



驱动器: 斩波器
供应电压: DC24V
励磁模式 = 2 相
装配橡胶减震器

从轴加工到卷线等各方面的设计, 我们都可以根据客户的要求提供最佳的设计方案, 请把您的要求联络到我们的销售处或者我们的代理商。



马达在运转时, 马达表面的温度不要超过100摄氏度。