

tel: 0755-86050227 13923484902 qq: 26054248

www.szhgjx.net

86D 系列

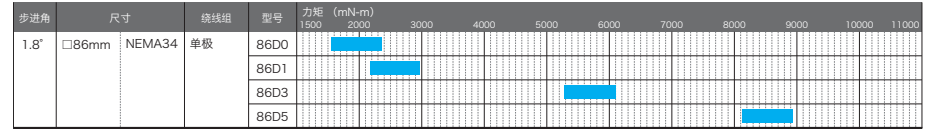
□86mm



1.8°

单极

力矩范围

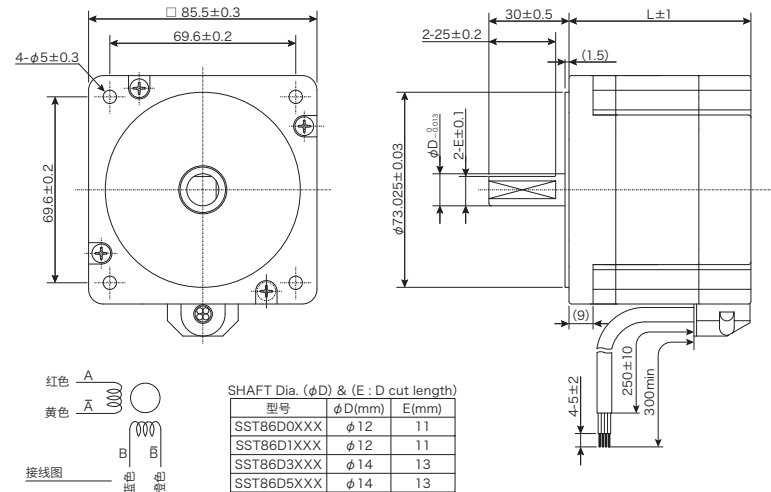


规格

型号	步进角 deg.	电压 V	电流 A/φ	电阻 Ω/φ	电感 mH/φ	保持力矩 mN-m	转动惯量 g-cm ²	引线数 Pin	重量 kg	机身长 mm
SST86D020X	1.8	4.20	2.0	2.10	5.50	1650	1250	6	1.71	62.5
SST86D030X	1.8	3.00	3.0	1.00	2.50	1650	1250	6	1.71	62.5
SST86D045X	1.8	1.98	4.5	0.44	1.10	1650	1250	6	1.71	62.5
SST86D120X	1.8	4.80	2.0	2.4	7.50	2430	1700	6	2.00	68.1
SST86D130X	1.8	3.30	3.0	1.10	3.40	2430	1700	6	2.00	68.1
SST86D145X	1.8	2.21	4.5	0.49	1.50	2430	1700	6	2.00	68.1
SST86D320X	1.8	7.60	2.0	3.80	15.5	5250	2800	6	2.90	101.5
SST86D330X	1.8	5.25	3.0	1.75	7.00	5250	2800	6	2.90	101.5
SST86D345X	1.8	3.33	4.5	0.74	3.10	5250	2800	6	2.90	101.5
SST86D520X	1.8	10.4	2.0	5.20	23.0	7890	4200	6	4.00	132
SST86D530X	1.8	6.90	3.0	2.30	10.5	7890	4200	6	4.00	132
SST86D545X	1.8	4.05	4.5	0.90	3.90	7890	4200	6	4.00	132

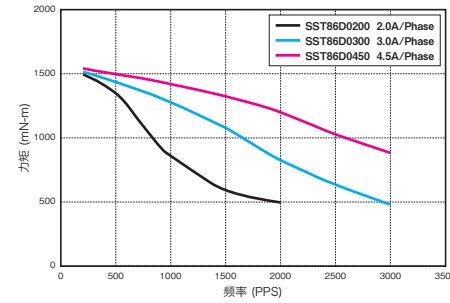
末尾数字 5: 单出轴 6: 双出轴

大小 (例子)



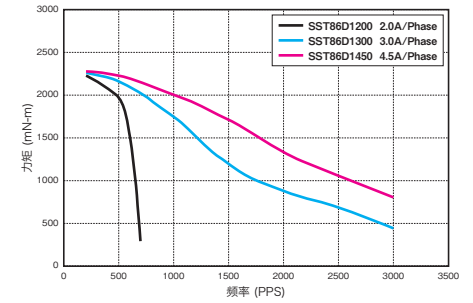
脱出力矩曲线

SST86D0XXX



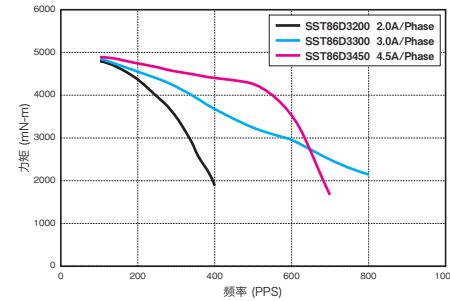
驱动器: 斩波器
供应电压: DC24V
励磁模式 = 2 相
装配橡胶减震器

SST86D1XXX



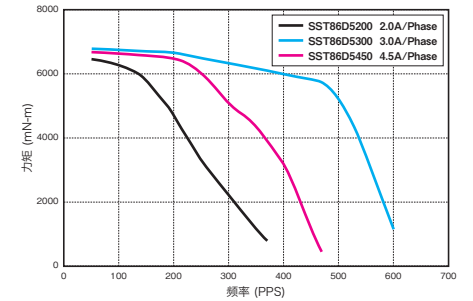
驱动器: 斩波器
供应电压: DC24V
励磁模式 = 2 相
装配橡胶减震器

SST86D3XXX



驱动器: 斩波器
供应电压: DC24V
励磁模式 = 2 相
装配橡胶减震器

SST86D5XXX



驱动器: 斩波器
供应电压: DC24V
励磁模式 = 2 相
装配橡胶减震器

从轴加工到卷线等各方面的设计, 我们都可以根据客户的要求提供最佳的设计方案, 请把您的要求联络到我们的销售处或者我们的代理商。



马达在运转时, 马达表面的温度不要超过100摄氏度。