

## 电动机规格书 (暂定)

### MOTOR SPECIFICATION (TENTATIVE)

电动机型号 MOTOR MODEL      STP-42D4042-02

顾客型号 CUSTOMER MODEL

#### 1、适用范围 SCOPE

本规格书概括了混合式步进电动机STP-42D4042-02的基本要求  
THIS SPECIFICATION COVERS THE GENERAL REQUIREMENTS FOR  
THE STEP MOTOR STP-42D4042-02 THAT CONSISTS OF BIPOLAR  
WINDING STATOR AND HYBRID MAGNET ROTOR

#### 2、电气特性 ELECTRICAL CHARACTERISTICS

| 项目/ITEM                         | 内容/SPECIFICATION                           | 备注/DESCRIPTION |
|---------------------------------|--|----------------|
| 额定工作状态/DUTY                     | 连续/CONTINUOUS                              |                |
| 额定电压/RATED VOLTAGE              | 3.6 V D.C                                  |                |
| 额定电流/RATED CURRENT              | 2.0 A/相(PHASE)                             |                |
| 步进角/STEP ANGLE                  | 1.8° (DEG) 全步/FULL STEP                    |                |
| 相数/NUMBER OF PHASE              | 2相 双极的 2相励磁/2PHASE BIPOLAR 2PHASE EXCITING |                |
| 绝缘等级(UL)/INSULATION CLASS (UL)  | UL B级/CLASS 绕组/COIL                        | 25° C          |
| 卷线电阻/WINDING RESISTANCE         | 1.8Ω ±10%                                  | 注释)1/(NOTE)1   |
| 卷线电感/WINDING INDUCTANCE         | 4.0mH ±20%                                 | 注释)2/(NOTE)2   |
| 保持力矩/HOLDING TORQUE             | 0.53N·m(5.4kgf·cm)以上/MIN.                  | 注释)3/(NOTE)3   |
| 制动力矩/DETENT TORQUE              | 14.7mN·m(150gf·cm) 参考值/REFERENCE           | 注释)4/(NOTE)4   |
| 最大自启动频率/MAX STARTING PULSE RATE | 1620PPS以上/MIN.                             | 注释)5/(NOTE)5   |
| 静止角度误差/POSITIONAL ACCURACY      | ±0.09° (deg) 以下/MAX.                       | 注释)6/(NOTE)6   |
| 绝缘耐压/DIELECTRIC STRENGTH        | 500V A.C 1分钟/MINUTE 无异常/NO ABNORMAL        | 注释)7/(NOTE)7   |
| 绝缘电阻/INSULATION RESISTANCE      | 100 MΩ 以上/MIN.                             |                |
| 温度上升/TEMPERATURE RISE           | 80K (80 DEG) 以下/MAX.                       |                |

#### 3、机械特性 MECHANICAL CHARACTERISTICS

| 项目/ITEM                     | 内容/SPECIFICATION  | 备注/DESCRIPTION |
|-----------------------------|---|----------------|
| 机械尺寸 / MECHANICAL DIMENSION | 根据电动机规格书Y-12-1025 (3/3页) 所示<br>ACCORDING TO SPECIFICATION Y-12-1025- (PAGES3/3)   |                |
| 轴材料/SHAFT MATERIAL          | SUS303  |                |
| 轴承/BALL BEARING             | 单列滚珠轴承/SINGLE ROW BALL BEARING  |                |
| 端盖材料/END BELL MATERIAL      | 铝合金/ALUMINIUM ALLOY   |                |
| 质量/MASS                     | 约/APPROXIMATELY 380克/g  |                |
| 转子惯量<br>ROTOR INERTIA       | 约66g·cm <sup>2</sup> (67.3×10 <sup>-3</sup> g·cm <sup>2</sup> )<br>APPROXIMATELY 66g·cm <sup>2</sup> (67.3×10 <sup>-3</sup> g·cm <sup>2</sup> ) |                |

#### 4、其他 ADDITIONAL

| 项目/ITEM                    | 内容/SPECIFICATION  | 备注/DESCRIPTION |
|----------------------------|---|----------------|
| 转动方向/DIRECTION OF ROTATION | 按照表1的励磁顺序从安装面看顺时针方向<br>PHASE SEQUENCE TO PRODUCE CLOCKWISE ROTATION<br>VIEWED FROM MOUNTING END IS AS TABLE 1 |                |
| 电动机线型号/TYPE OF LEAD WIRE   | UL 1430 CSA AWM AWG 26  |                |
| 电动机线颜色/COLOR OF LEAD WIRE  | 按照表2所示/ACCORDING TO TABLE 2   |                |
| 寿命/LIFE                    | 5000小时以上/HOURS MIN.   | 注释)8/(NOTE)8   |

本电动机Pb、Cr(VI)、Cd、Hg、PBB、PBDE 6种物质的含量满足RoHS指令(2002/95/EC)的要求。  
MATERIALS OF MOTOR CONTAIN SIX SUBSTANCES Pb Cr(VI) Cd Hg PBB AND PBDE, THOSE CONTENTS  
COMPLY WITH THE ROHS INSTRUCTION.

| 项目/ITEM                                 | 内容/SPECIFICATION | 备注/DESCRIPTION |
|---|------------------|----------------|
| 使用温度范围<br>OPERATION AMBIENT TEMPERATURE | 0°C ~ +50°C      |                |
| 使用湿度范围<br>OPERATION AMBIENT HUMIDITY    | 20%RH ~ 90%RH    | 注释)9/(NOTE)9   |
| 保存温度范围<br>STORAGE AMBIENT TEMPERATURE   | -20°C ~ +70°C    |                |
| 保存湿度范围<br>STORAGE AMBIENT HUMIDITY      | 15%RH ~ 95%RH    | 注释)9/(NOTE)9   |

不可拎着电动机引线拿取电动机 电动机出口处请不要作用外力  
PLEASE DON'T HOLD MOTOR BY LEAD WIRES NO OUTSIDE FORCE ON THE  
EXIT OF LEAD WIRES

通电状态下不可插拔电动机插头  
PLEASE DON'T PLUG OR UNPLUG THE MOTOR CONNECTOR WHILE POWER ON

请不要使电动机落地以及碰撞电动机  
如有此类情况发生 即使当时电动机可以使用 但质  
量将不能得到保证  
PLEASE DON'T DROP AND BUMP MOTOR AGAINST HARD MATERIAL  
MALFUNCTION MAY NOT BE OBSERVED AT EARLY STAGE AFTER SUCH  
SHOCK, BUT IT MAY BE FOUND LATER THIS TYPE OF MISHANDLING VOIDS  
OUR WARRANTY

请顾客方对电动机在实际装配的状态进行确认 验证实际使用时的适用性  
THE FUNCTION OR PERFORMANCE SHALL BE EVALUATED BY INSTALLING  
A MOTOR TO APPLICATION THAT SHOULD BE CHECKED AT BUYER'S SIDE

电动机分解后不可再组装使用  
PLEASE DON'T REUSE DISASSEMBLED MOTOR

在电动机的使用上 若产生有关专利问题 本公司不予保证 请贵公司特别注意  
OUR CORPORATION WILL NOT BE RESPONSIBLE FOR ANY PATENT DISPUTE OR  
PROBLEM CAUSED BY ACTUAL APPLICATIONS

|              |  |             |  |           |  |              |  |             |  |             |  |             |  |              |  |                |  |
|--------------|--|-------------|--|-----------|--|--------------|--|-------------|--|-------------|--|-------------|--|--------------|--|----------------|--|
| 材 质 MATERIAL |  | 表面处理 FINISH |  | 制 图 DRAWN |  | 设 计 DESIGNED |  | 检 查 CHECKED |  | 检 印 CHECKED |  | 品 名 TITLE   |  | 图 号 DWG. NO. |  | 备 注 NOTE       |  |
|              |  |             |  | 12-05-04  |  | 12-05-04     |  | 12-05-04    |  | 20-06-04    |  | 电动机规格书 (暂定) |  | Y-12-1025-0  |  | STP-42D4042-02 |  |
|              |  |             |  | 12-05-04  |  | 12-05-04     |  | 12-05-04    |  | 20-06-04    |  | 电动机规格书 (暂定) |  | Y-12-1025-0  |  | 1/3            |  |

东莞信联马达有限公司 DONGGUAN SHINANG MOTOR CO., LTD.

5、注释 NOTE

1. 在1kHz 1Vrms 条件下测定  
MEASURED AT 1kHz 1Vrms
2. 在额定电流 2相励磁条件下进行测定  
MEASURED AT RATED CURRENT AND 2PHASE EXCITING
3. 在无负载条件下测定  
MEASURED AT NO LOAD
4. 不包括磁滞误差 2相励磁  
EXCLUDING HYSTERESIS 2PHASE EXCITING
5. 在电机引线及铁芯间加50或60Hz交流电压1分钟无异常 并且泄漏电流在3mA以下  
THERE SHOULD BE NO BREAK DOWN AT 50Hz&60Hz APPLIED FOR 1MINUTE BETWEEN MOTOR FRAME AND LEAD WIRES, AND THE CUT OFF CURRENT IS 3mA MAX.
6. 在电机引线及铁芯间加500V D.C电压  
APPLY 500V D.C BETWEEN MOTOR FRAME AND LEAD WIRES
7. 使用图1所示的电路 2相励磁 I=2.0A/相(峰值) 1620PPS无负荷 在安装150×150×t2散热铝板  
的条件下使用电阻法来测定  
WITH TEST CIRCUIT OF FIG.1 MEASURED BY RESISTANCE METHOD WHEN 2PHASE EXCITING  
I=2.0A/PHASE (PEAK) AT 1620PPS NO LOAD WITH ALUMINUM HEAT SINK 150×150×t2.
8. 使用图1所示的电路 2相励磁 I=2.0A/相(峰值) 1620PPS 轴承温度低于80℃ 条件下进行寿命试验  
后 在使用温度 湿度条件下 能满足项目2的电气特性  
WITH TEST CIRCUIT OF FIG.1, 2PHASE EXCITING I=2.0A/PHASE(PEAK) AT 1620PPS BEARING  
TEMPERATURE 80℃MAX. TO DO LIFE TEST, IT SHOULD CONFORMS THE  
ELECTRICAL SPECIFICATION UNDER OPERATION AMBIENT
9. 表面应无结霜  
NO CONDENSATION

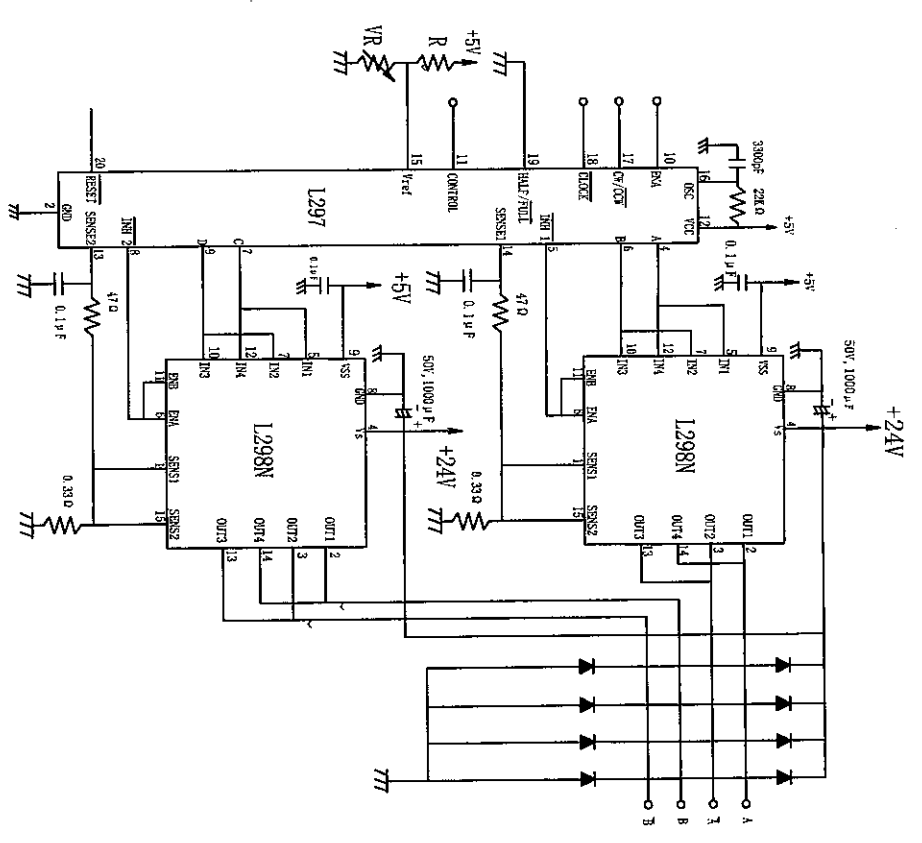
【表1】 励磁顺序 (2相励磁)  
【TABLE1】 PHASE SEQUENCE (2 PHASE EXCITING)

| STEP | A | B | A | B |
|------|---|---|---|---|
| 1    | + | + | - | - |
| 2    | - | + | + | - |
| 3    | - | - | + | + |
| 4    | + | - | - | + |
| 5    | + | + | - | - |

【表2】 电机引线颜色  
【TABLE2】 COLOR OF LEAD WIRES

| 相<br>PHASE  | A          | B        | A           | B           |
|-------------|------------|----------|-------------|-------------|
| 颜色<br>COLOR | 棕<br>BROWN | 红<br>RED | 橙<br>ORANGE | 黄<br>YELLOW |

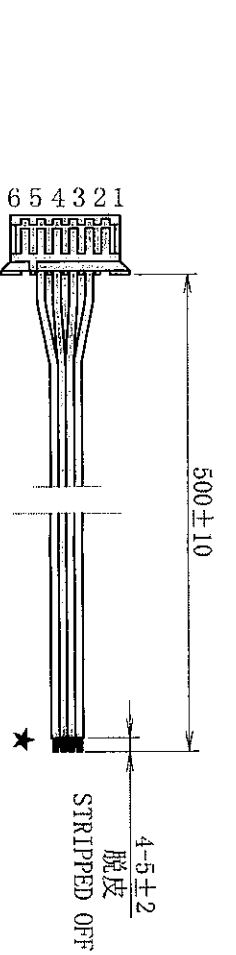
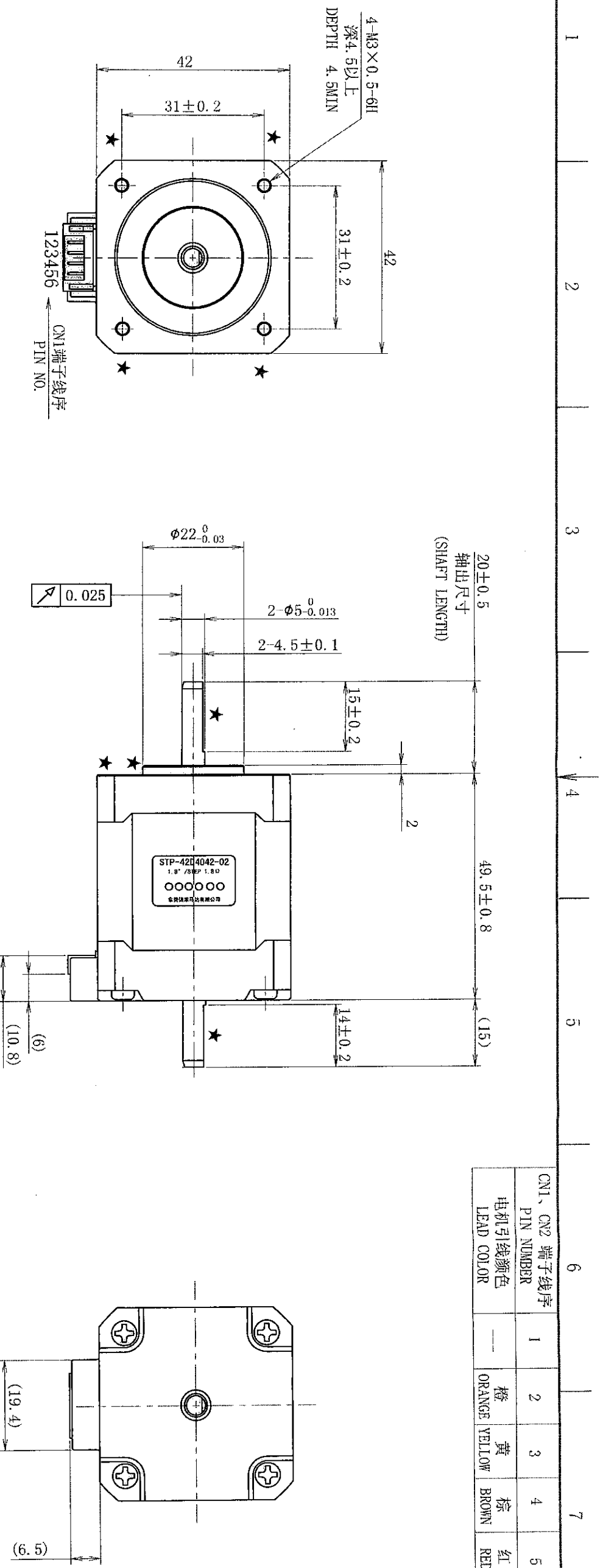
图1 实验电路  
FIG1. TEST CIRCUIT



根据VR调整I=2.0A/相(峰值)  
ADJUST I=2.0A/PHASE (PEAK) BY VR

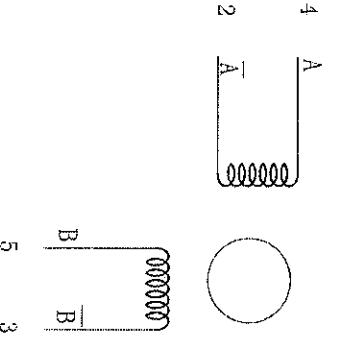
|                 |                |                         |                         |                |                |  |   |                 |                                  |
|-----------------|----------------|-------------------------|-------------------------|----------------|----------------|--|---|-----------------|----------------------------------|
| 材 质<br>MATERIAL | 表面处理<br>FINISH | 制 图<br>DRAWN            | 设 计<br>DESIGNED         | 检 查<br>CHECKED | 检 印<br>CHECKED | 变 更<br>REVISIONS                               | 品 名<br>TITLE                                  | 图 号<br>DWG. NO. | 备 注<br>NOTE                      |
|                 |                | 东莞信浓<br>林光寿<br>12-05-04 | 东莞信浓<br>张广自<br>12-05-04 |                |                | 00初版   | 电动机规格书(暂定)<br>MOTOR SPECIFICATION (TENTATIVE) | Y-12-1025-0     | 三角法<br>THIRD ANGLE<br>PROJECTION |
|                 |                |                         |                         |                |                | 变更原因<br>REVISION NO.                           |   |                 |                                  |
|                 |                |                         |                         |                |                | 比例<br>SCALE                                    |   |                 |                                  |
|                 |                |                         |                         |                |                | 东莞信浓马达有限公司<br>DONGGUAN SHINANO MOTOR CO., LTD. |   |                 |                                  |
|                 |                |                         |                         |                |                | 张广自<br>设计                                      |   |                 |                                  |
|                 |                |                         |                         |                |                | STP-42D4042-02                                 |   |                 |                                  |
|                 |                |                         |                         |                |                | 2/3  |   |                 |                                  |

| CN1、CN2 端子线序<br>PIN NUMBER | 1 | 2           | 3           | 4          | 5        | 6 |
|----------------------------|---|-------------|-------------|------------|----------|---|
| 电机引线颜色<br>LEAD COLOR       | — | 橙<br>ORANGE | 黄<br>YELLOW | 棕<br>BROWN | 红<br>RED | — |



【电机连接件 MOTOR SIDE CONNECTOR】  
 CN1插接件 日本压着端子 自然色  
 CONNECTOR JST S 6B-PH-K-S(LF) (SN) NATURAL  
 【电机对接连接件 MATING CONNECTOR】  
 CN2插接件 日本压着端子 自然色  
 HOUSING JST PHR-6 NATURAL  
 CN2端子 日本压着端子 SPH-002T-P0.5S  
 CONTACT JST

【电机接线图 WIRING DIAGRAM】



【铭牌内容 LABEL DISCRPTION】

底色 BASE COLOR: 橙/ORANGE  
 文字色 LETTER COLOR: 黑/BLACK  
**STP-42D4042-02**  
 1.8° / STEP 1.80  
 ○○○○○○  
 批号 LOT NO.  
 东莞信浓马达有限公司

【批号构成/LOT NO. CONSTRUCTION】

000000G  
 日 DATE  
 月 MONTH(10:X 11:Y 12:Z)  
 公历年末尾 LAST NO. OF YEAR  
 制造国-中国:G  
 G:MEANS MADE IN CHINA  
 变更号码 (REV. No.)

铭牌按图示的方向粘贴  
 STICK THE LABEL AT THE POSITION SHOWN IN THIS DWG.

★印部是顾客使用部(安装部 动力传输部 电源部)  
 PORTIONS MARKED BY ★ ARE USED BY CUSTOMER (MOUNTING POWER TRANSMISSION POWER SUPPLY)

| 一般公差<br>(EXCEPT AS NOTED) | ±0.3                             |  |
|---------------------------|----------------------------------|--|
| 材 质 MATERIAL              |                                  |  |
| 表面处理 FINISH               |                                  |  |
| 制 图 DRAWN                 | 东莞信浓<br>12-05-04<br>林光寿          |  |
| 设 计 DESIGNED              | 东莞信浓<br>12-05-04<br>梁广自          |  |
| 检 图 CHECKED               | 东莞信浓<br>2012-05-04<br>内俊         |  |
| 检 印 CHECKED               | 东莞信浓<br>2012-05-04<br>祝          |  |
| 比 例 SCALE                 | 1:1                              |  |
| 品 名 TITLE                 | 电动机规格书(暂定)                       |  |
| 图 号 DWG. NO.              | Y-12-1025-0                      |  |
| 变 更 票 号 REVISIONS         | 00初版                             |  |
| 变 更 项 REVISIONS           | 设计                               |  |
| 备 注 NOTE                  | 三角法<br>THIRD ANGLE<br>PROJECTION |  |
| 图 号 DWG. NO.              | Y-12-1025-0                      |  |
| 页 数 SHEET                 | 3/3                              |  |

STP-42D4042-02

E  
D  
C  
B  
A

1 2 3 4 5 6 7