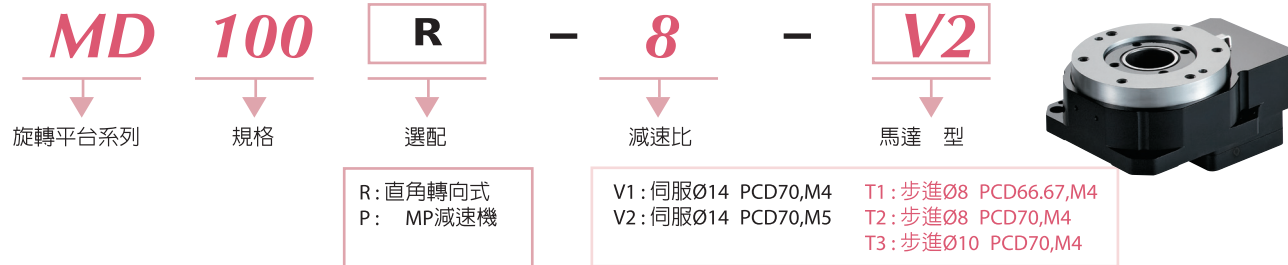


中空軸旋轉平台 Hollow Rotary Actuators

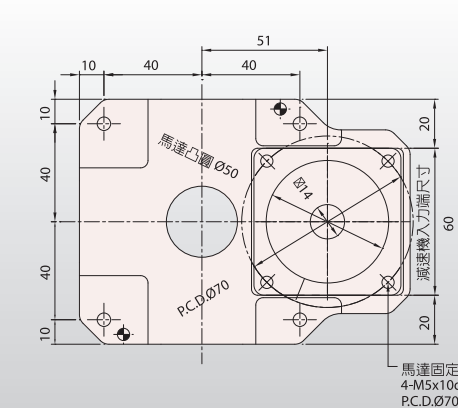
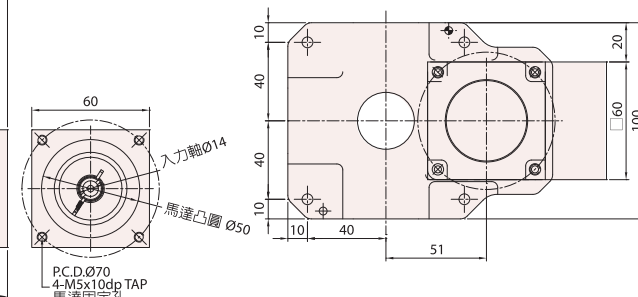
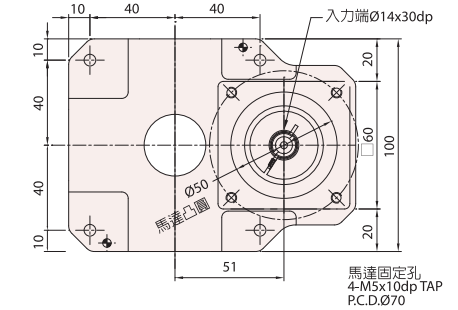
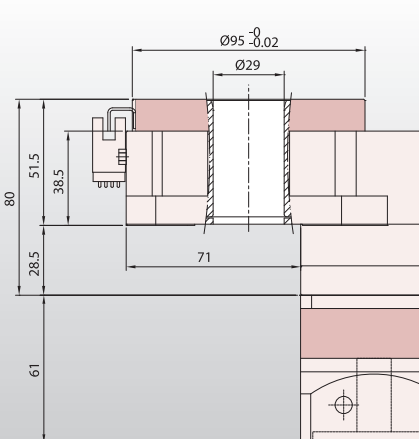
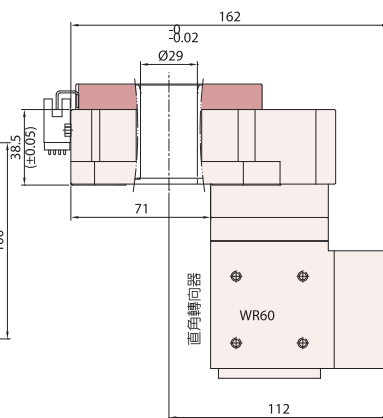
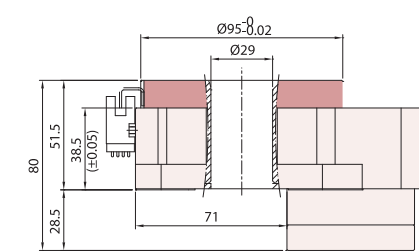
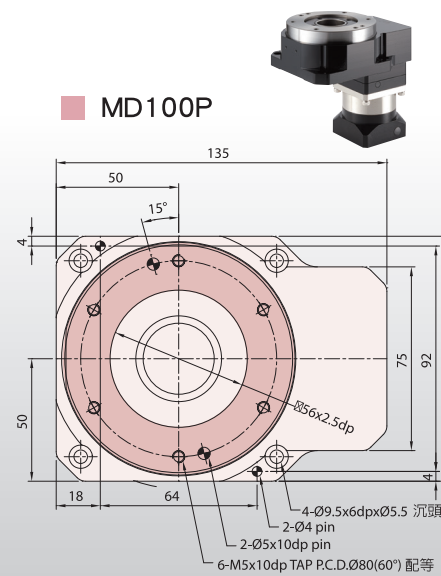
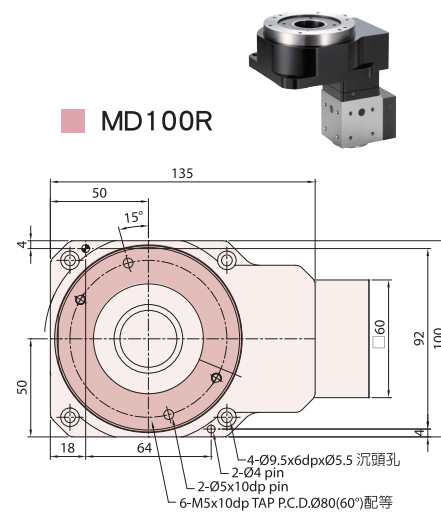
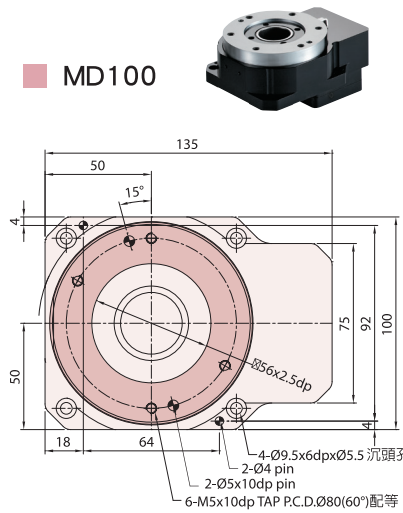
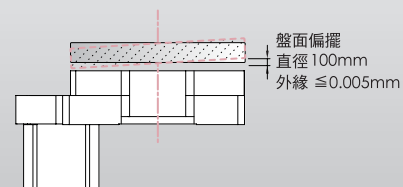
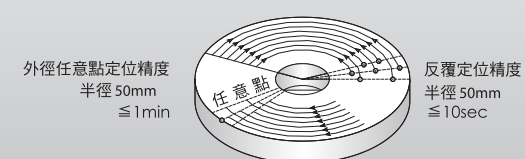
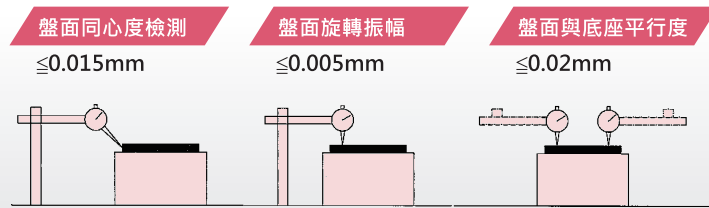
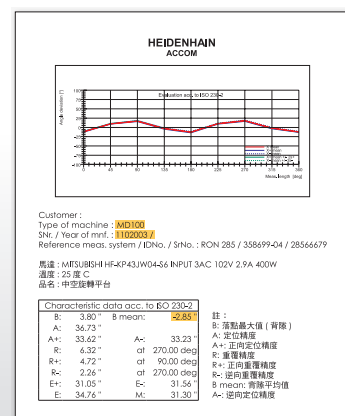
型號識別 Model number code



產品型號	MD100	MD100R	MD100P
旋轉平台軸承	圓錐滾子軸承		
容許轉矩N.m	45		
精度壽命	20000 Hrs		
允許轉速rpm	200 (盤面)		
減速比	8	16,24	24,32,40
重覆精度arc-sec	≤ 10	≤ 20	≤ 60
定位精度arc-min	≤ 1	≤ 1	≤ 2
旋轉平台平行度mm	≤ 0.02		
旋轉平台同心度mm	≤ 0.015		
保護等級	IP40		

P.S: 圓周單位: 1 rpm = 360° 1° = 60'(arc-min) 1' = 60"(arc-sec)
圓周誤差換算直線誤差: 盤面直徑x 3.14159 ÷ (360°x60'x60") x 背隙值

定位精度檢測



※ 訂購時請提供馬達法蘭尺寸
P.S: 原點 Sensor 規格 (選配) OMRON EE-SX672