

# 电动机规格书 MOTOR SPECIFICATION

电动机型 MOTOR MODEL      STP-59D3165

顾客型号 CUSTOMER MODEL

1、适用范围 SCOPE

本规格书概括了混合式步进电动机 STP-59D3165的基本要求  
THIS SPECIFICATION COVERS THE GENERAL REQUIREMENTS FOR THE STEP MOTOR STP-59D3165 THAT CONSISTS OF UNIPOLAR WINDING STATOR AND HYBRID MAGNET ROTOR

2、电气特性 ELECTRICAL CHARACTERISTICS

项目/ITEM	内容/SPECIFICATION	备注/DESCRIPTION
额定工作状态/DUTY	连续/CONTINUOUS	
驱动电压/DRIVE VOLTAGE	24 V D.C	
额定电流/RATED CURRENT	3.0 A/相(PHASE)	
步进角/STEP ANGLE	1.8° (DEG) 全步/FULL STEP	
相数/NUMBER OF PHASE	4相 单极的 2相励磁/4PHASE UNIPOLAR 2PHASE EXCITING	
绝缘等级(UL)/INSULATION CLASS(UL)	UL B级/CLASS 绕组/COIL	
卷线电阻/WINDING RESISTANCE	0.82 Ω ± 10%	25° C
卷线电感/WINDING INDUCTANCE	1.3mH ± 20%	注释)1/(NOTE)1
保持力矩/HOLDING TORQUE	0.925N·m(9.43kgf·cm)以上/MIN.	注释)2/(NOTE)2
制动力矩/DETENT TORQUE	44mN·m(450gf·cm) 参考值/REF.	
最大自启动频率/MAX STARTING PULSE RATE	1250PPS以上/MIN.	注释)3/(NOTE)3
静止角度误差/POSITIONAL ACCURACY	±0.09° (deg) 以下/MAX.	注释)4/(NOTE)4
绝缘耐压/DIELECTRIC STRENGTH	500V A.C 1分钟/MINUTE 无异常/NO ABNORMAL	注释)5/(NOTE)5
绝缘电阻/INSULATION RESISTANCE	100 MΩ 以上/MIN.	注释)6/(NOTE)6
温度上升/TEMPERATURE RISE	80 K (80 DEG) 以下/MAX.	注释)7/(NOTE)7

3、机械特性 MECHANICAL CHARACTERISTICS

项目/ITEM	内容/SPECIFICATION	备注/DESCRIPTION
机械尺寸/ MECHANICAL DEMENSION	根据电动机规格书 113-5424-(3/3页)所示 ACCORDING TO SPECIFICATION 113-5425-(PAGE3/3)	
轴材料/SHAFT MATERIAL	SUS303	
轴承/BALL BEARING	单列滚珠轴承/SINGLE ROW BALL BEARING	
端盖材料/END BELL MATERIAL	铝合金/ALUMINIUM ALLOY	
质量/MASS	约710克/APPROXIMATELY 710g	
转子惯量 ROTOR INERTIA	约245g·cm <sup>2</sup> (250×10 <sup>-3</sup> g·cm <sup>2</sup> ·s <sup>2</sup> ) APPROXIMATELY 245g·cm <sup>2</sup> (250×10 <sup>-3</sup> g·cm <sup>2</sup> ·s <sup>2</sup> )	

4、其他 ADDITIONAL

项目/ITEM	内容/SPECIFICATION	备注/DESCRIPTION
转动方向/DIRECTION OF ROTATION	按照表1的励磁顺序从安装面看顺时针方向 PHASE SEQUENCE TO PRODUCE CLOCKWISE ROTATION VIEWED FROM MOUNTING END IS AS TABLE 1	
电机引线型号/TYPE OF LEAD WIRE	UL1430 AWG22	
电机引线颜色/COLOR OF LEAD WIRE	按照表2所示/ACCORDING TO TABLE 2	
寿命/LIFE	5000小时以上/HOURS MIN.	注释)8/(NOTE)8

本电机Pb、Cr(VI+)、Cd、Hg、PBB、PBDE 6种物质的含量满足RoHS指令(2011/65/EU)的要求。  
MATERIALS OF MOTOR CONTAIN SIX SUBSTANCES Pb Cr(VI+) Cd Hg PBB AND PBDE, THOSE CONTENTS COMPLY WITH THE RoHS INSTRUCTION.

项目/ITEM	内容/SPECIFICATION	备注/DESCRIPTION
使用温度范围 OPERATION AMBIENT TEMPERATURE	0°C~+50°C	
使用湿度范围 OPERATION AMBIENT HUMIDITY	20%RH ~ 90%RH	注释)9/(NOTE)9
保存温度范围 STORAGE AMBIENT TEMPERATURE	-20°C~+70°C	
保存湿度范围 STORAGE AMBIENT HUMIDITY	15%RH ~ 95%RH	注释)9/(NOTE)9

**使用时的注意事项  
CAUTION AND RECOMMENDATION**

不可拎拽电动机引线拿取电动机 电机引线出口处请不要作用外力  
PLEASE DON'T HOLD MOTOR BY LEAD WIRES NO OUTSIDE FORCE ON THE EXIT OF LEAD WIRES

通电状态下不可插拔电机插头  
PLEASE DON'T PLUG OR UNPLUG THE MOTOR CONNECTOR WHILE POWER ON

请不要使电动机落地以及碰撞电动机  
如有此类情况发生 即使当时电动机可以使用  
但质量将不能得到保证  
PLEASE DO NOT DROP AND BUMP MOTOR AGAINST HARD MATERIAL  
MALFUNCTION MAY NOT BE OBSERVED AT EARLY STAGE AFTER SUCH SHOCK  
BUT IT MAY BE FOUND LATER THIS TYPE OF MISHANDLING VOIDS  
OUR WARRANTY

请顾客方对电动机在实际装配的状态进行确认 验证实际使用时的适用性  
THE FUNCTION OR PERFORMANCE SHALL BE EVALUATED BY INSTALLING  
A MOTOR TO APPLICATION THAT SHOULD BE CHECKED AT BUYER'S SIDE

电动机分解后不可再组装使用  
PLEASE DON'T REUSE DISASSEMBLED MOTOR

在电动机的使用上 若产生有关专利问题 本公司不予保证 请贵公司特别注意  
OUR CORPORATION WILL NOT BE RESPONSIBLE FOR ANY PATENT DISPUTE OR  
PROBLEM CAUSED BY ACTUAL APPLICATIONS



材质 MATERIAL	---	01	'13-08-19	C-DY-2014-0537	电机引线型号变更	周旭东	STP-59D3165	
表面处理 FINISH	---	---	'13-07-05	---	01初版	周旭东		
制图 DRAWN	周旭东	设计 DESIGNED	周旭东	检查 CHECKED	周旭东	设计 DESIGNED BY	周旭东	
比例 SCALE	---	品名 TITLE	电动机规格书 MOTOR SPECIFICATION				图号 DWG. NO.	113-5425-01
东莞信浓马达有限公司 DONGGUAN SHINANO MOTOR CO., LTD.							备注 NOTE	

5、注释 NOTE

1.	在1kHz 0.5Vrms 条件下测定 MEASURED AT 1kHz 0.5Vrms
2.	在额定电流 2相励磁条件下进行测定 MEASURED AT RATED CURRENT AND 2PHASE EXCITING
3.	在无负载条件下测定 MEASURED AT NO LOAD
4.	不包括磁滞误差 2相励磁 EXCLUDING HYSTERESIS 2PHASE EXCITING
5.	在电机引线与铁芯间加50或60Hz交流电压1分钟无异常 并且泄漏电流在3mA以下 THERE SHOULD BE NO BREAK DOWN AT 50Hz&60Hz APPLIED FOR 1MINUTE BETWEEN MOTOR FRAME AND LEAD WIRES, AND THE CUT OFF CURRENT IS 3mA MAX.
6.	在电机引线与铁芯间加500V D.C电压 APPLY 500V D.C BETWEEN MOTOR FRAME AND LEAD WIRES
7.	使用图1所示的电路 2相励磁 I=3.0A/相(峰值) 1250PPS 无负荷 在安装150×150×t6散热铝板的条件下使用电阻法来测定 WITH TEST CIRCUIT OF FIG.1 MEASURED BY RESISTANCE METHOD WHEN MOTOR IS OPERATED AT 2PHASE EXCITING I=3.0A/PHASE 1250PPS NO LOAD WITH ALUMINIUM HEAT SINK 150×150×t6.
8.	使用图1所示的电路 2相励磁 I=3.0A/相(峰值) 1250PPS 轴承温度低于80°C条件下进行寿命试验 后 在使用温度 湿度条件下 能满足项目2的电气特性 WITH TEST CIRCUIT OF FIG.1 2PHASE EXCITING I=3.0A/PHASE PEAK AT 1250PPS BEARING TEMPERATURE 80°C MAX. TO DO LIFE TEST AFTER LIFE TEST IT SHOULD CONFORMS THE ELECTRICAL SPECIFICATION UNDER OPERATION AMBIENT
9.	表面应无结霜 NO CONDENSATION

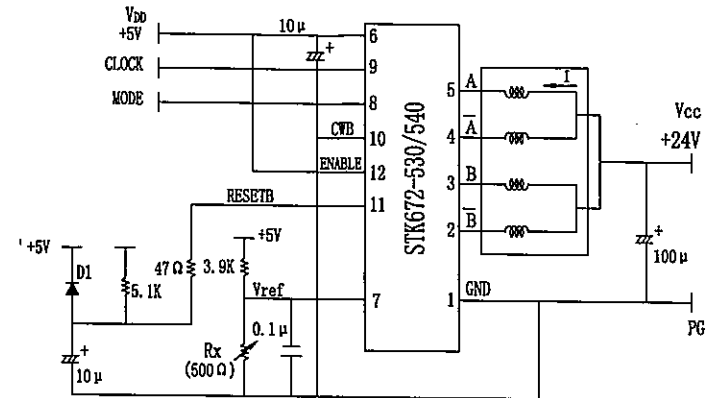
【表1】 励磁顺序 (2相励磁)  
【TABLE1】 PHASE SEQUENCE (2 PHASE EXCITING)

STEP	A	B	$\bar{A}$	$\bar{B}$	ACOM BCOM
1	-	-	-	-	+
2	-	-	-	-	+
3	-	-	-	-	+
4	-	-	-	-	+
5	-	-	-	-	+

【表2】 电机引线颜色  
【TABLE2】 COLOR OF LEAD WIRES

相 PHASE	A	B	$\bar{A}$	$\bar{B}$	ACOM	BCOM
颜色 COLOR	棕 BROWN	红 RED	橙 ORANGE	黄 OGANGE	黑 BLACK	白 WHITE

图1 实验电路  
FIG1. TEST CIRCUIT

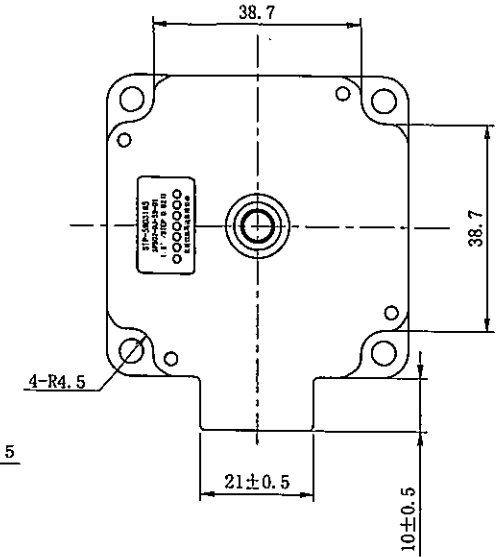
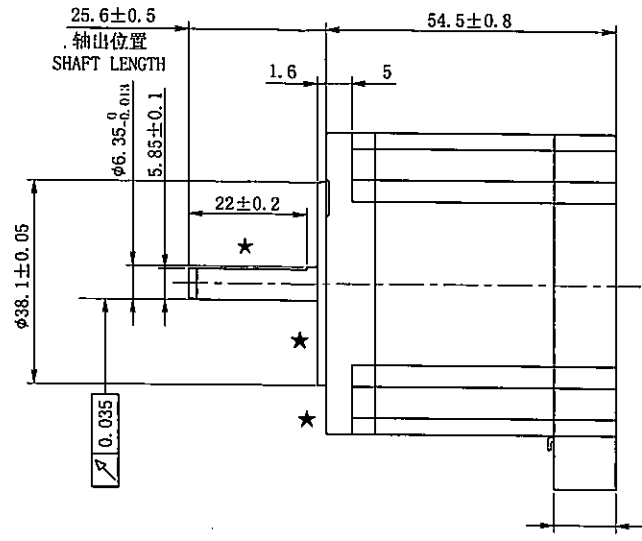
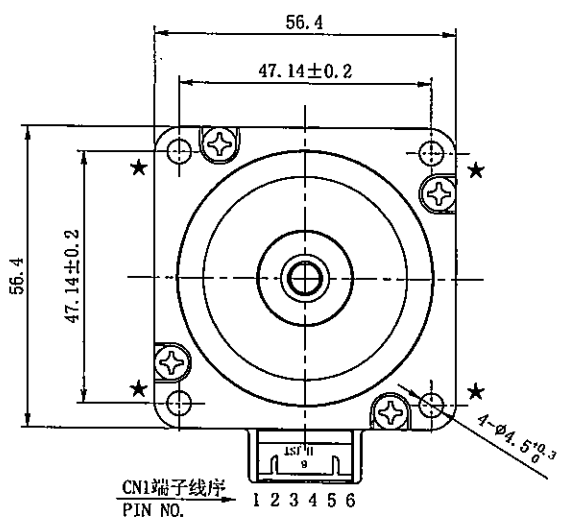


根据Rx调整I=3.0A/相(峰值)  
I=3.0A/PHASE (PEAK) ADJUSTED BY Rx



材质 MATERIAL	---	01	'14-08-19	C-DY-2014-0537	表2变更	周旭东	STP-59D3165	
表面处理 FINISH	---	--	'14-07-05	---	00初版	周旭东		
制图 DRAWN	周旭东	设计 DESIGNED	周旭东	检图 CHECKED	傅朝阳	检印 CHECKED	倪祥	
比例 SCALE	---	品名 TITLE	电动机规格书 MOTOR SPECIFICATION		图号 DWG. NO.	113-5425-01		
东莞信浓马达有限公司 DONGGUAN SHINANO MOTOR CO., LTD.							备注 NOTE	三角法 THIRD ANGLE PROJECTION

CN1CN2端子线序 PIN NUMBER	1	2	3	4	5	6
电机引线颜色 LEAD COLOR	棕 BROWN	黑 BLACK	橙 ORANGE	红 RED	白 WHITE	黄 YELLOW



【电机连接件 MOTOR SIDE CONNECTOR】  
CN1插接件 日本压着端子  
CONNECTOR JST S6B-XH-A-1 (LF) (SN) 自然色  
NATURAL

【电机对接连接件 MATING CONNECTOR】  
CN2端座 日本压着端子  
HOUSING JST XHP-6 自然色  
NATURAL

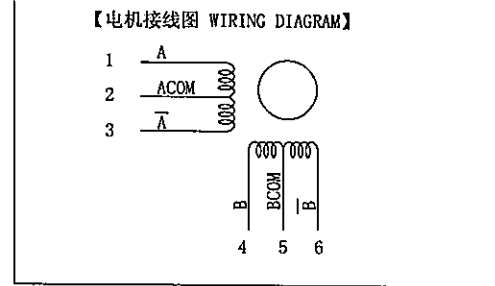
CN2端子 日本压着端子  
CONTACT JST SXH-001T-P0.6

【铭牌内容 LABEL DIScription】  
底色 BASE COLOR: 白/WHITE  
文字色 LETTER COLOR: 黑/BLACK

STP-59D3165  
SPS02-DJ-59-01  
1.8" /STEP 0.82Ω

○○○○○○○ 批号  
LOT NO.

东莞信浓马达有限公司



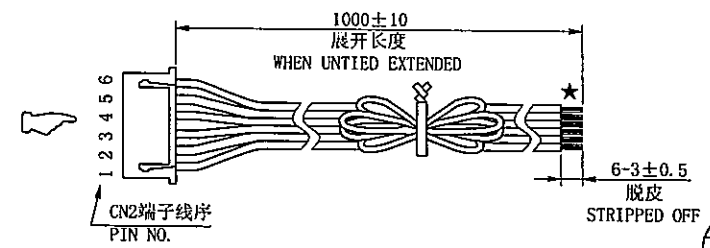
【批号构成 / LOT NO. CONSTRUCTION】

0000000

日 DATE  
月 MONTH (10:X 11:Y 12:Z)  
公历年末尾 LAST NO. OF YEAR

制造国-中国:G  
G: MEANS MADE IN CHINA  
变更号码 (REV. No.)

铭牌按图示的方向粘贴  
STICK THE LABEL AT THE POSITION SHOWN IN THIS DWG.



★印部是顾客使用部 (安装部 动力传输部 电源部)  
PORTIONS MARKED BY ★ ARE USED BY CUSTOMER (MOUNTING • POWER TRANSMISSION • POWER SUPPLY)

一般公差 (EXCEPT AS NOTED)	±0.3						
材质 MATERIAL	—	01	'14-08-19	C-DY-2014-0537	追加引线	周旭东	STP-59D3165
表面处理 FINISH	—	—	'14-07-05	—	00切底	周旭东	
制图 DRAWN	周旭东	设计 DESIGNED	周旭东	检图 CHECKED	周旭东	检印 CHECKED	周旭东
比例 SCALE	1:1	品名 TITLE	电动机规格书 MOTOR SPECIFICATION		图号 DWG. NO.	113-5425-01	
东莞信浓马达有限公司 DONGGUAN SHINANO MOTOR CO., LTD.						备注 NOTE	3/3

CONFIDENTIAL